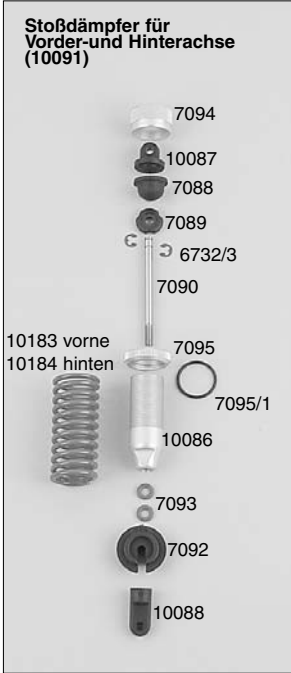


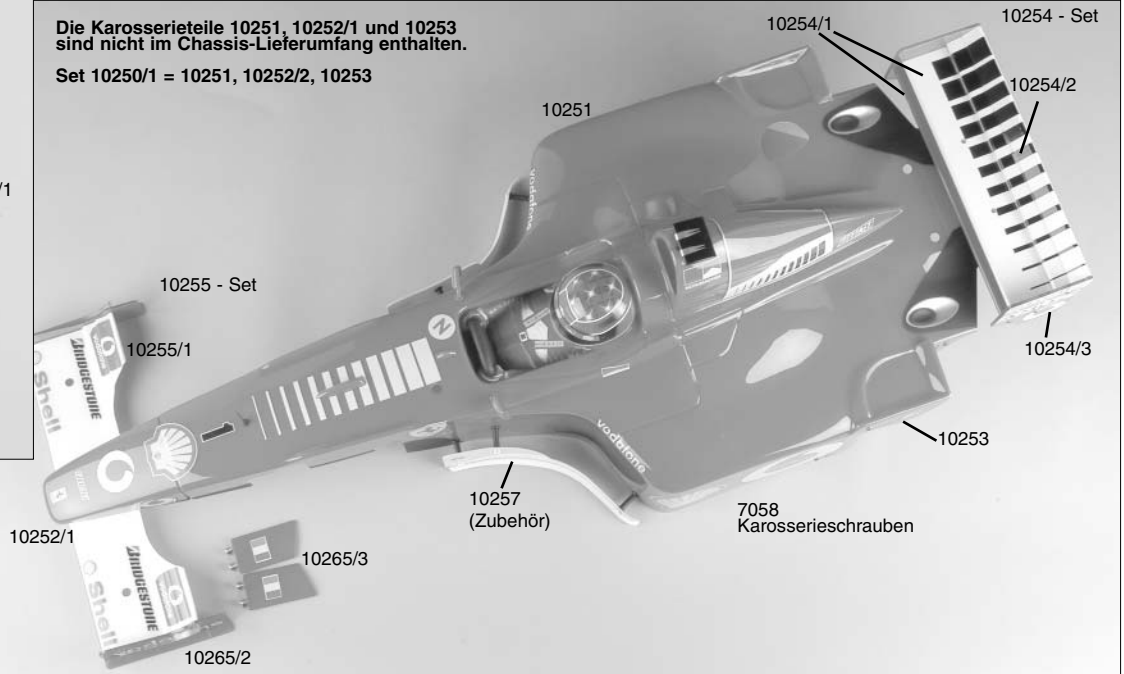
**Explosionsanleitung für/ Mounting instruction for
Best.-Nr. 10000 Formel 1 Sportsline-Chassis**



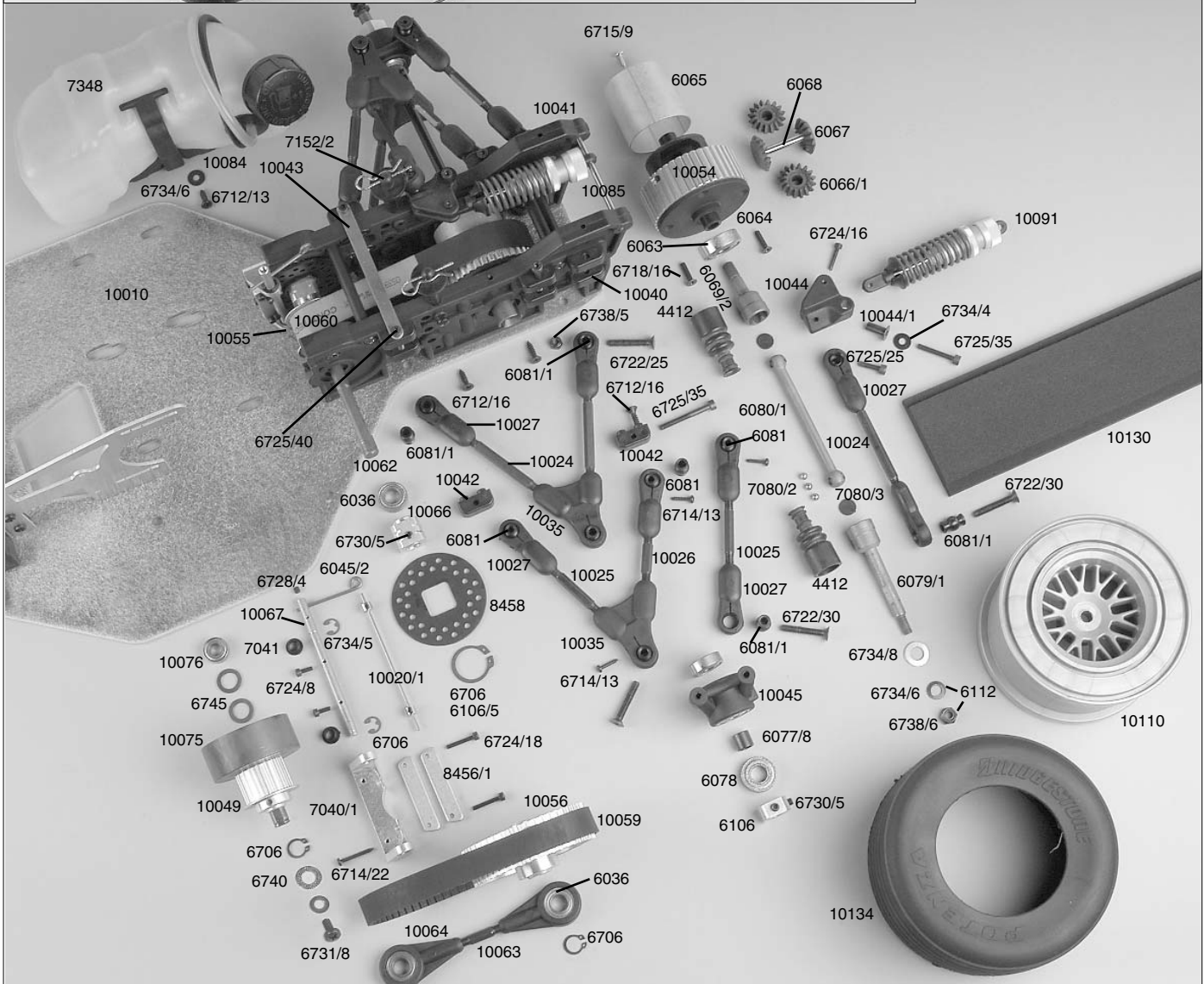
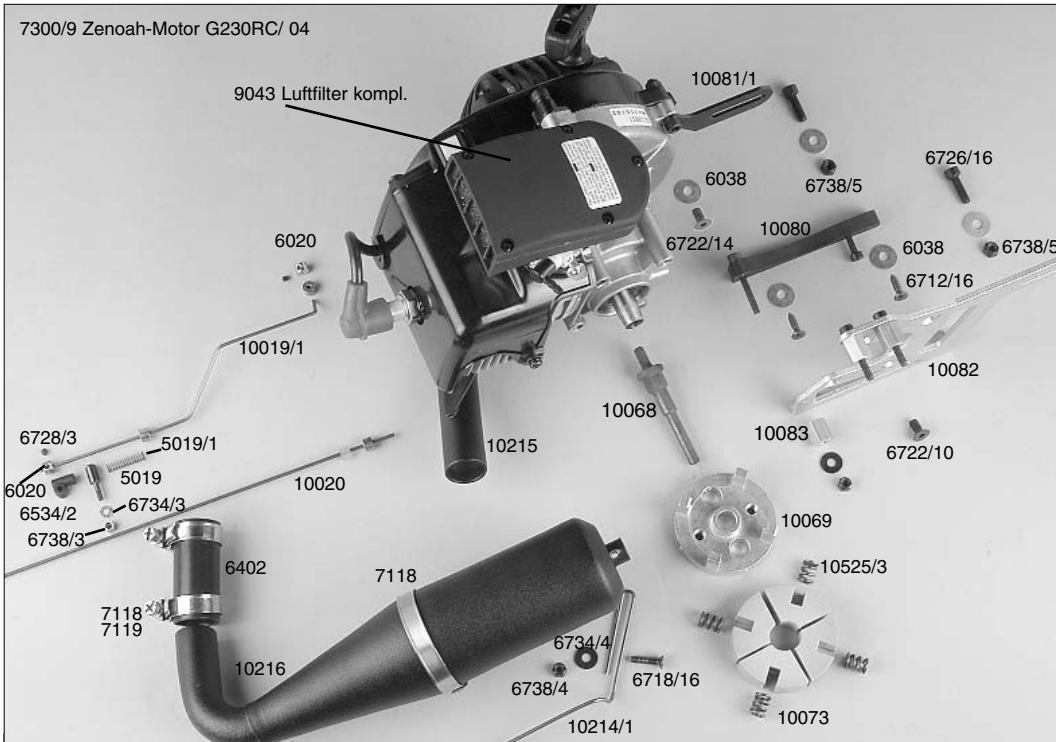
FG Modellsport-Vertriebs-GmbH
Spanningerstr. 2
73650 Winterbach-Germany
Phone: +49 7181 9677-0
Fax: +49 7181 9677-20
info@fg-modellsport-gmbh.de
www.fg-modellsport-gmbh.de
www.fg-team.com



**Die Karosserieteile 10251, 10252/1 und 10253
sind nicht im Chassis-Lieferumfang enthalten.
Set 10250/1 = 10251, 10252/2, 10253**



6703 Schraubensatz für F1
6706 Sicherungsringensatz für F1



Ersatzteilliste für

Best.-Nr. 10000 Formel 1 Sportsline

Best.-Nr. Bezeichnung

4412	Schutzbalg f. Antriebswellen, 2St.
4414/3	Servo-Einbaurahmen Futaba/JR, 2St.
5019	Gestängedurchführung, 1St.
5019/1	Druckfeder 0,4x5x25mm, 2St.
6012	Karosseriebolzen, 4St.
6013	Karosserieklammern, 10St.
6020	Alu-Steilringe 2,1mm, 5St.
6022/1	Antennenrohr m. Halter, 1St.
6023	Servo-Saver A/B, 1St.
6024	Servo-Saver-Achse/Scheibe, 1St.
6025	Servo-Saver-Feder, 1St.
6027	Kugellager 10x19x7, 2St.
6027/6	Stahlkugel 6mm, 5St.
6030	Stahlkugel 10x10,75, 4St.
6036	Kugellager 10x19x7, 2St.
6038	Motor-Befestigungsschrauben, 4St.
6045/2	Bremshobel, 2St.
6063	Kugellager 12x28x8, 1St.
6064	Differential-Gehäuse, 2St.
6065	Diff.-Hülse, 1St.
6066/1	Diff.-Kegelzahnrad A steckbar, 2St.
6067	Diff.-Kegelzahnrad B, 2St.
6068	Diff.-Kegelradachse, 1St.
6069/2	Kugel-Diff.-Achse 1St.
6077/8	Distanzbuchse f. Achsschenkel hinten, 2St
6078	Kugellager 8x22x7, 2St.
6079/1	Kugel-Antriebsachse, 1St.
6080/1	Kugel-Antriebswelle hinten 96,5mm, 1St.
6081	Stahlkugel 4/10x15, 4St.
6081/1	Stahlkugel 5/10x15, 4St.
6096	Dämpfer-Befestigungsschraube M5, 4St.
6104	Antriebsachse 55mm, vorne, 1St.
6106	Felgen-Vierkantrimmer 9,5mm, 2St.
6106/5	Sicherungsring f. Felgen-Vierkant, 4St.
6112	M6 Stopnutter mit Scheibe, 10St.
6402	Auspuffschlauch, 1St.
6534/2	Gestängedurchführung 2,1mm, Set
6703	Schrauben-Set f. F1
6706	Sicherungsringe-Set f. F1
6710/16	Senk-Blechschräube 2,9x16mm, 20St.
6712/13	Senk-Blechschräube 4,2x13mm, 20St.
6712/16	Senk-Blechschräube 4,2x16mm, 20St.
6714/9	Linsen-Blechschräube 2,9x9,5mm, 15St.
6714/13	Linsen-Blechschräube 2,9x13mm, 15St.
6714/22	Linsen-Blechschräube 2,9x22mm, 15St.
6715/9	Linsen-Blechschräube mit Flansch 2,9x9,5, 15St.
6716/9	Linsen-Blechschräube 4,2x9,5mm, 15St.
6716/13	Linsen-Blechschräube 4,2x13mm, 15St.
6718/16	Linsen-Blechschräube 4,2x16mm, 15St.
6722/10	Senkschr.m.Innensechskant M5x10mm, 10St.
6722/14	Senkschr.m.Innensechskant M5x14mm, 10St.
6722/25	Senkschr.m.Innensechskant M5x25mm, 10St.
6722/30	Senkschr.m.Innensechskant M5x30mm, 10St.
6724/8	Zylinderrohr.m.Innensechsk.M3x8mm, 10St.
6724/16	Zylinderrohr.m.Innensechsk.M3x16mm, 10St.
6724/17	Zylinderrohr.m.Innensechsk.M3x17mm, 10St.
6725/20	Zylinderrohr. m. Innensechskant M4x20mm, 10St.
6725/25	Zylinderrohr. m. Innensechskant M4x25mm, 10St.
6725/30	Zylinderrohr.m. Innensechsk M4x30mm, 10St.
6725/35	Zylinderrohr.m. Innensechsk.M4x35mm, 10St.
6725/40	Zylinderrohr.m. Innensechsk.M4x40mm, 10St.
6726/16	Zylinderrohr.m. Innensechsk.M5x16mm, 10St.
6728/3	Gewindestift M3x3mm, 15St.

Best.-Nr. Bezeichnung

6728/4	Gewindestift M3x4mm, 15St.
6730/5	Gewindestift M5x5mm, 15St.
6731/8	Linsenkopfschraube M4x8mm, 15St.
6732/3	Sicherungsschraube-Federstahl 3,2mm, 15St.
6732/5	Sicherungsschraube-Federstahl 5mm, 15St.
6732/6	Sicherungsschraube-Federstahl 6mm, 15St.
6734/3	Scheibe-Stahl 3,2mm, 15 St.
6734/4	Scheibe-Stahl 4,3mm, 15St.
6734/5	Scheibe-Stahl 5,3mm, 15St.
6734/6	Scheibe-Stahl 6,4mm, 15St.
6734/8	Scheibe-Stahl 8,4mm, 15St.
6738/3	Sechskantmutter selbstsichernd M3, 15St.
6738/4	Sechskantmutter selbstsichernd M4, 15St.
6738/5	Sechskantmutter selbstsichernd M5, 15St.
6738/6	Sechskantmutter selbstsichernd M6, 15St.
6745	Passscheiben 6x12x1mm, 10St.
7040/1	Passscheiben 10x16x1mm, 10St.
7041	Alu-Bremssattel 97 neu, 1St.
7080/2	Kugeln f. Antriebswelle, 6St.
7088	Distanzschrauben, 4St.
7089	Volumenausgleich für Stoßdämpfer, 2St.
7090	Dämpferkolben, 2St.
7092	Dämpfer-Kolbenstange kurz, 1St.
7093	Federeller, 2St.
7094	Silikon O-Ringe, 12St.
7095	Überwurfmutter M16x1, 2St.
7095/1	Verstellung, 2St.
7103/8	O-Ringe für Verstellring, 6St.
7118	Distanzbuchse f.Achsschenkel vorne, 2St.
7119	Schlauchscheiden, 3St.
7152/2	Schlauchscheiden, 4St.
7300/9	Karosserieauflege, 2St.
7348	FG Zenoah-Motor G230RC/04
8081	Tank kompl. ohne Entlüftung, 1St.
8456/1	Stahl-Gelenkkugel 10x9,5, 2St.
8458	Alu-Bremssattel 97, 2St.
9043	Luffilter flach Zenoah G230RC, kompl.
10010	Alu-Chassis F1, 1St.
10012	Akkur-/Karosseriebolzen, 2St.
10014	Akkualhalter F1, 1St.
10015	Karosseriebefestigung vorne, 2St.
10016	Servo-Befestigungsrahmen, 2St.
10017	Frontrammer F1, 1St.
10018	Alu-Seitenplatte rechts, 1St.
10019/1	Alu-Seitenplatte links, 1St.
10020	Gasgestänge-Set F1, Zenoah
10020/1	Bremsgestänge-Set F1
10021	Verbindungsstange F1, Set
10022	Gewindestange Push-Rod 80mm, 2St.
10023	Querlenkergewindest./Push-Rod r/1.94,2St
10024	Querlenkergewindest./Push-Rod r/1.94,2St
10025	Querlenkergewindestange li./re.89mm, 2St
10026	Querlenkergewindestange li./re.73mm,2St.
10027	Querlenkergewindestange li./re.64mm,2St.
10028	Kugellagerk 10mm f/M6 verlängert, 4St.
10030	Lenkgestänge M4x78mm, 2St.
10031	Vorderachsträger, 1St.
10032	Distanzbolzen 9x57, 3St.
10034	Achsschenkel vorne, 2St.
10034	Querlenker F1 vorne unten, 2St.
10035	Querlenker oben unten, 2St.
10040	Hinterachsträger links, 1St.
10041	Hinterachsträger rechts, 1St.
10042	Querlenkerbefestigung, 4St.

Best.-Nr. Bezeichnung

10043	Verstärkungsstrebe v./h., 2St.
10044	Dämpfer-Umlenkung li./re., 2St.
10044/1	Lagerbuchse f. Umlenkung, 2St.
10045	Achsenkopfschraube M4x18mm, 15St.
10049	Antriebs-Zahnscheibe 17Z, 1St.
10054	Diff.-Zahnscheibe 42Z., 1St.
10055	Zwischenschleibe-Zahnscheibe 18Z., 1St.
10056	Haupt-Zahnscheibe 48Z., 1St.
10059	Zahnriemen 148x16, 1St.
10060	Zahnriemen 150x20, 1St.
10062	Zwischenschleibe, 1St.
10063	Einstellschraube r./l.6x50, 1St.
10064	Zahnriemenspanner, 2St.
10066	Zahnriemenkart 18mm, 2St.
10067	Bremsschleibe, 2St.
10068	Kurbelwellenadapter-Zenoah, 1St.
10069	Kupplungsmittelnemer-Zenoah, 1St.
10073	Druckfeder f. K.-Backen, 4St.
10075	Kupplungsglocke F1, 1St.
10076	Kuppl.-Kugellager 8x16x6, 2St.
10080	Motorbock klein F1, 1St.
10081/1	Motorabstützung-Zenoah G230RC, 1St.
10082	Motorträger, 1St.
10083	Distanz SW10, 2St.
10084	Tankhalter/Zenoah, 1St.
10085	Dämpfer-Befestigungsstift, 2St.
10086	Stoßdämpfergehäuse F1, 1St.
10087	Dämpferbefestigung oben F1, 2St.
10088	Dämpferbefestigung unten F1, 2St.
10091	Alu-Stoßdämpfer F1, 1St.
10104	Felge vorne für F1 silber, 2St.
10110	Felge hinten F1 silber, 2St.
10120	Reifeneinlage für F1 vorne, 2St.
10130	Reifeneinlage für F1 hinten, 2St.
10134	F1 Black Power C Hinterreifen, Einl., 2St.
10137	F1 Black Power H Vorderreifen, Einl., 2St.
10183	Dämpfer-Druckfeder F1 2,4mm rot, 1St.
10184	Dämpfer-Druckfeder F1 2,5mm blau, 1St.
10214/1	Schalldämpfer-Befestigungsdraht
10215	Auspuffkrümmer f. Reso F1, 1St.
10216	Reso-Schalldämpfer F1, 1St.
10265/3	Halter f. Frontspoiler, 2St.
10525/3	Kupplungsbacken, 4St.

Best.-Nr. Bezeichnung

7058	Karosserieschrauben, 15St.
10250/1	Karosserie Set F2000
10251	Karosserie F2000, 1St.
10252/1	Karosserienase F1 neu, 1St.
10254/1	Karosserie-Seitenteil li./re. F2000, 2St.
10254	Heckflügel gebogen, 1St.
10254/2	Heckflügel gerade, 2St.
10254/3	Heckflügel gebogen, 1St.
10255	Seitenteile f. Heckflügel F1, 2St.
10255/1	Frontspoiler F2000, Set
10257	Frontspoiler F2000, 1St.
10265/2	Windleitblech klein li./re. F1, Set
10265/2	Seitenteile f. Frontspoiler li./re., 2St.

Karosserieteile



**Radio control
Racing cars**

FG Modellsport-Vertriebs-GmbH
Spanningenstr. 2
73650 Winterbach-Germany
Phone: +49/ 7181/ 9677-0
Fax: +49/ 7181/ 9677-20
info@fg-modellsport-gmbh.de
www.fg-modellsport-gmbh.de
www.fg-team.com



Original FG Ersatz- und Tuningteile Original FG Ersatz- und Tuning